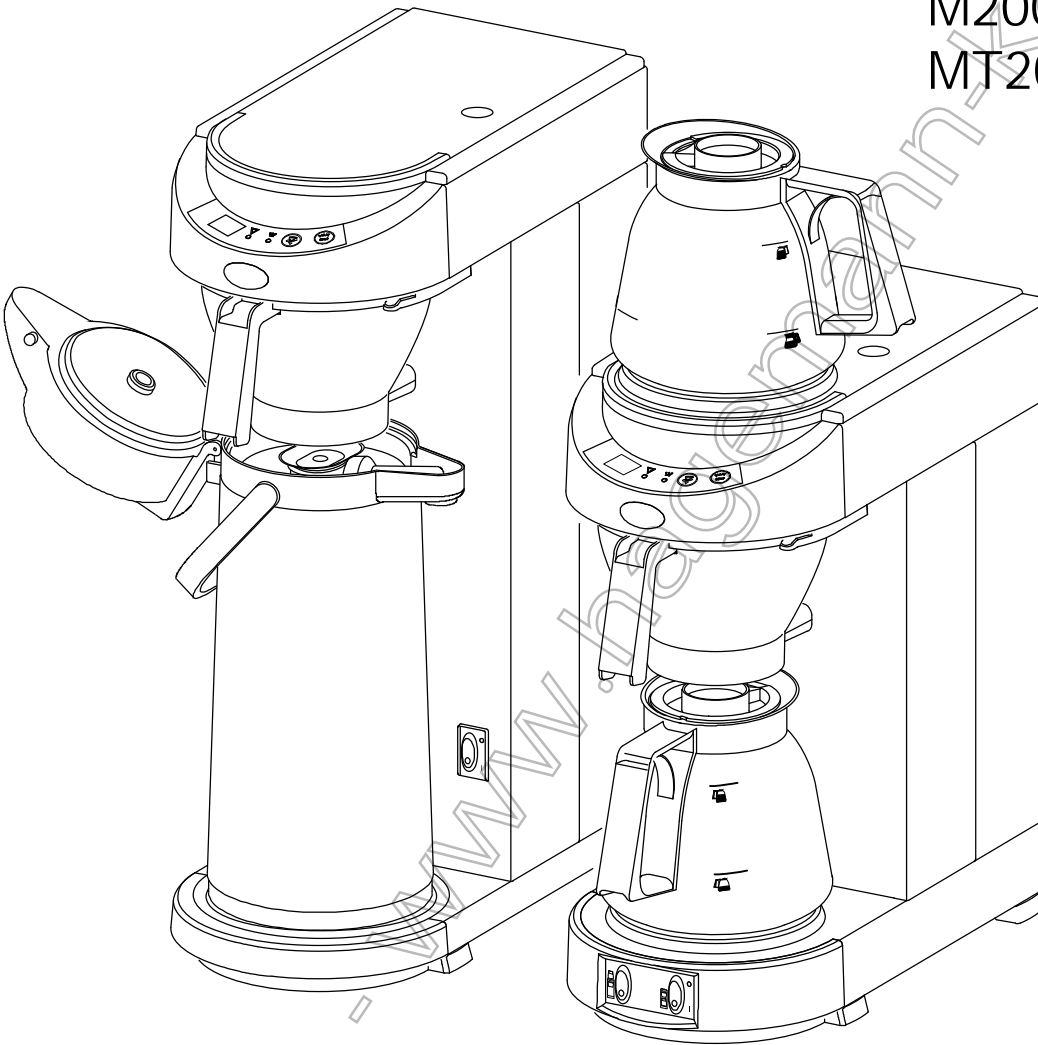


# Animo<sup>®</sup>

## M-LINE

M200, M202,  
MT200, MT200v

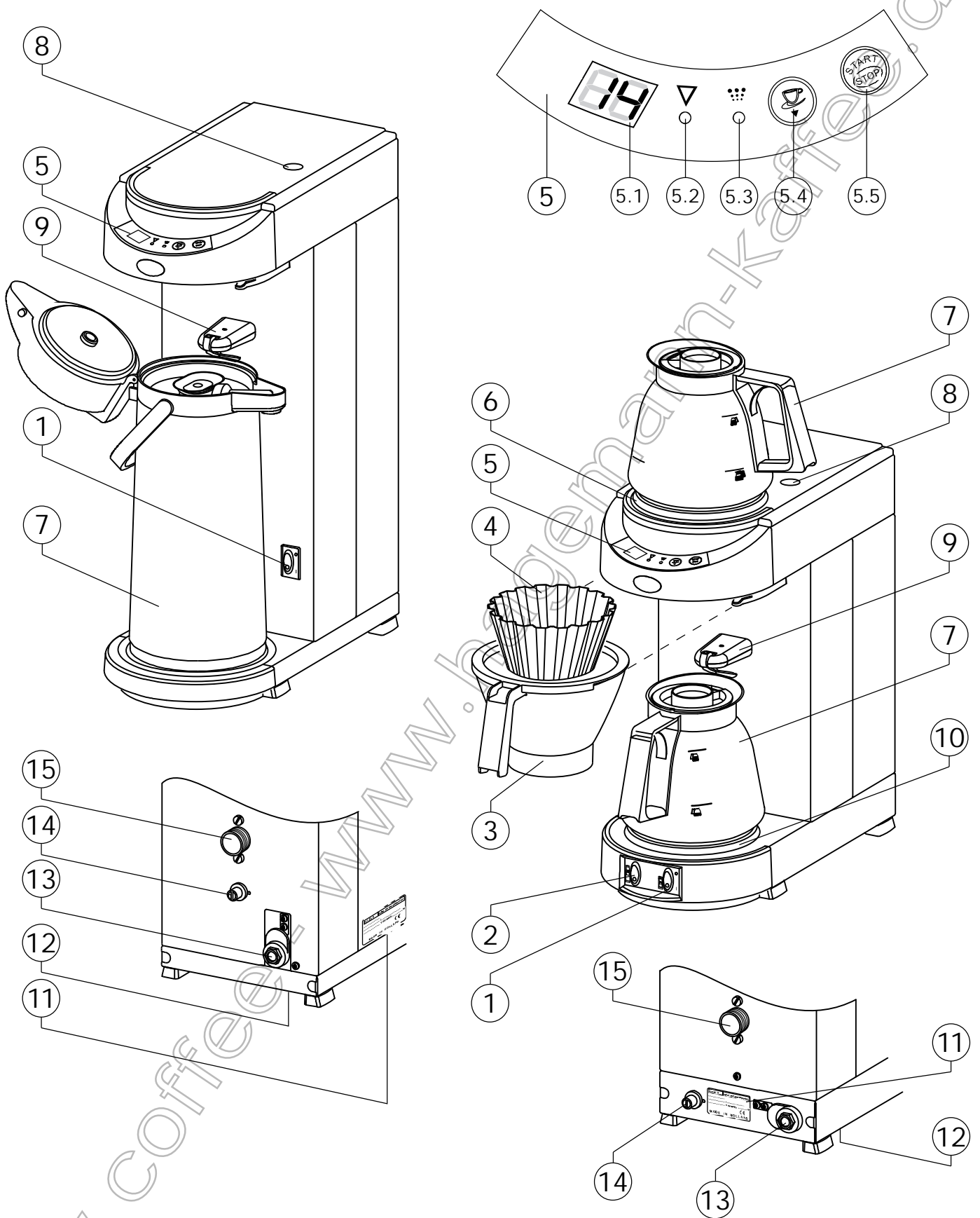


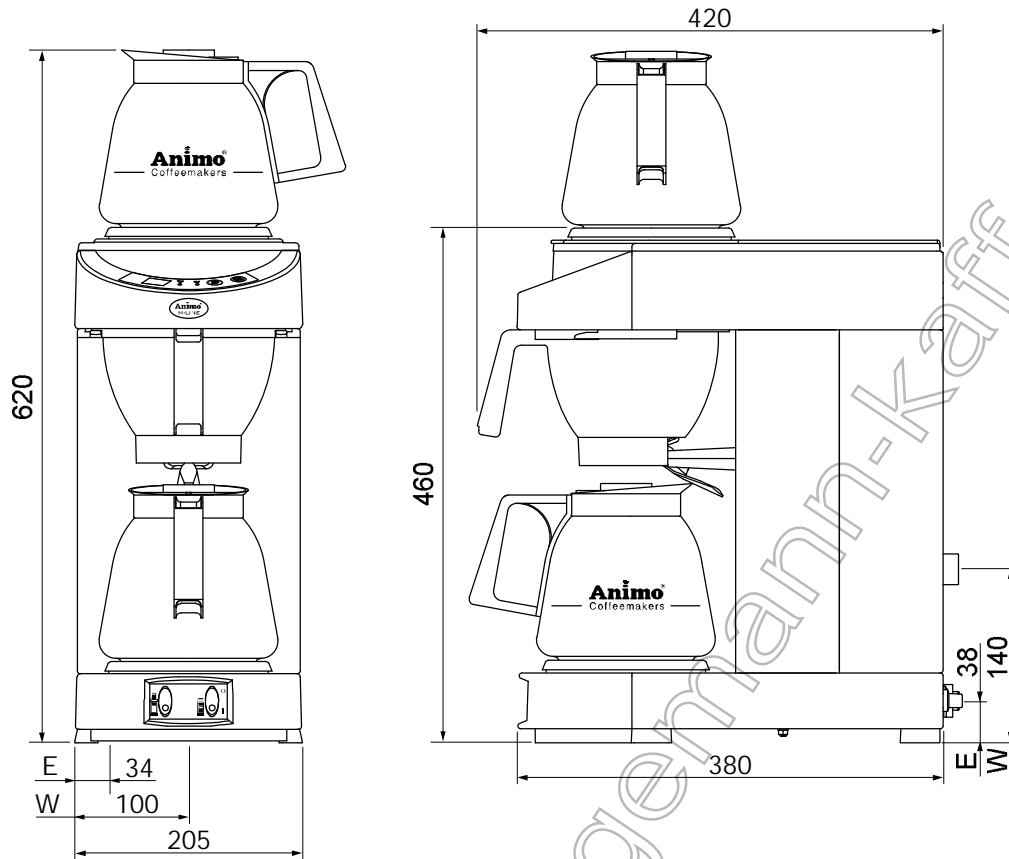
(NL) Gebruiksaanwijzing

(GB) Manual

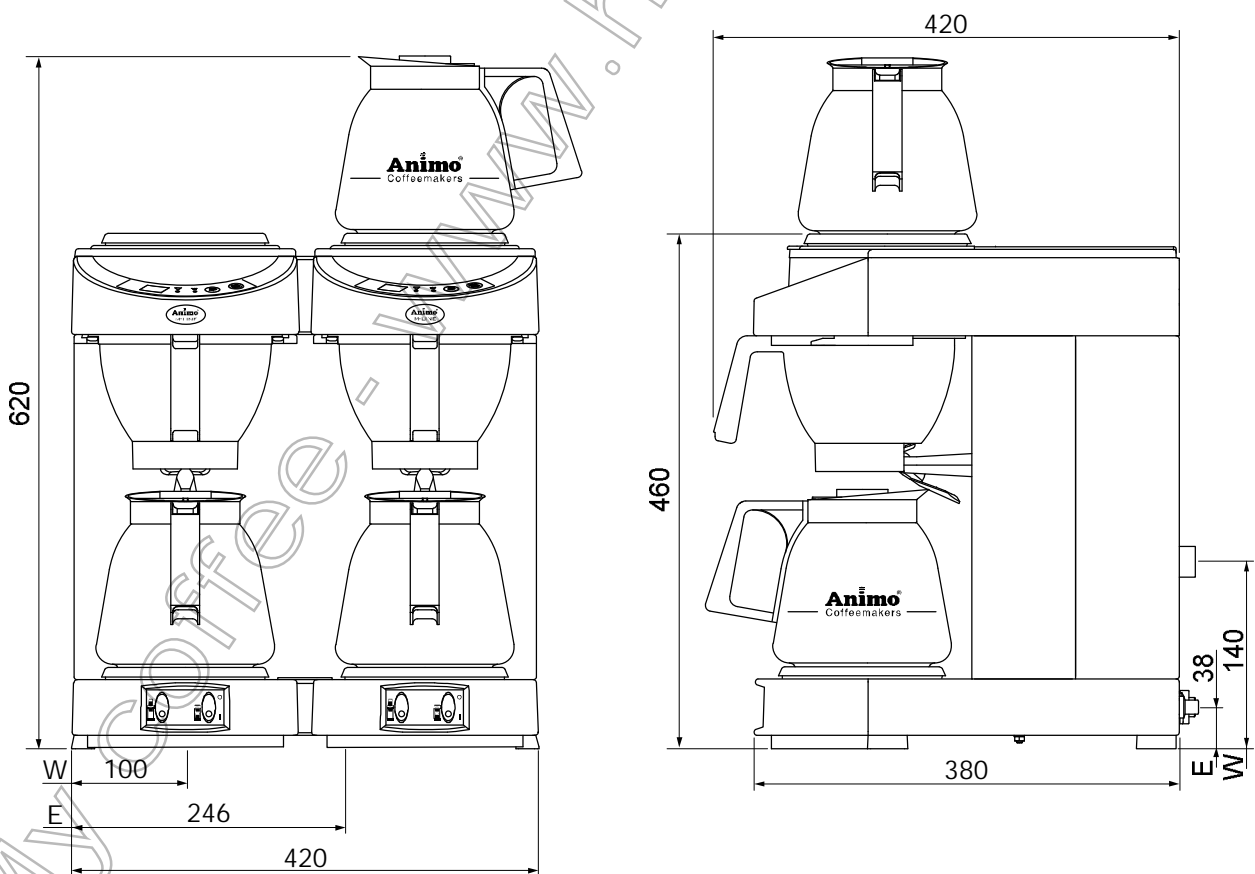
(D) Betriebsanleitung

(F) Mode d'emploi

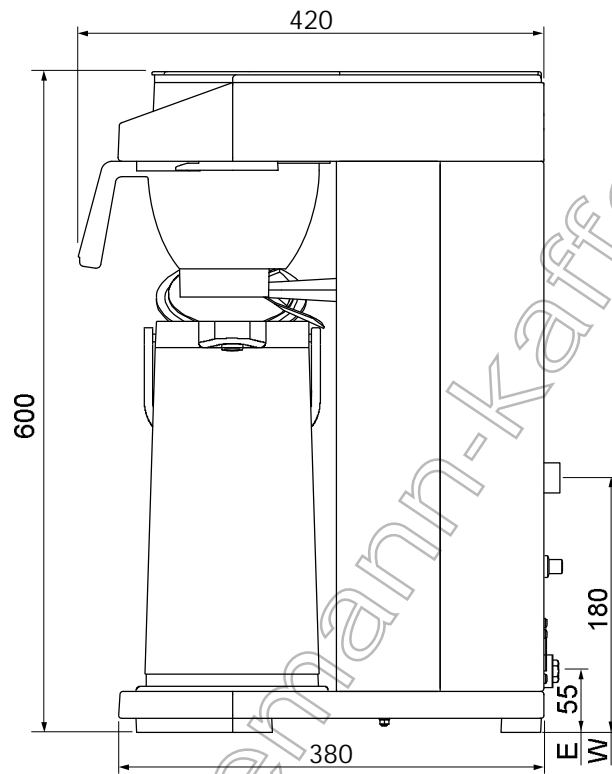
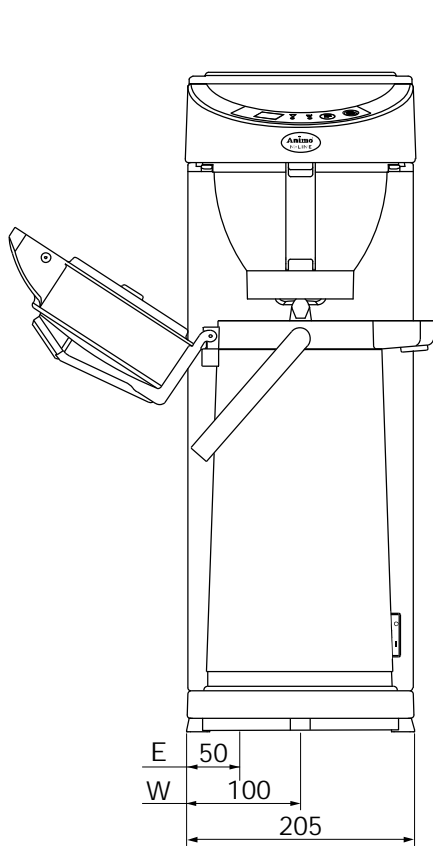




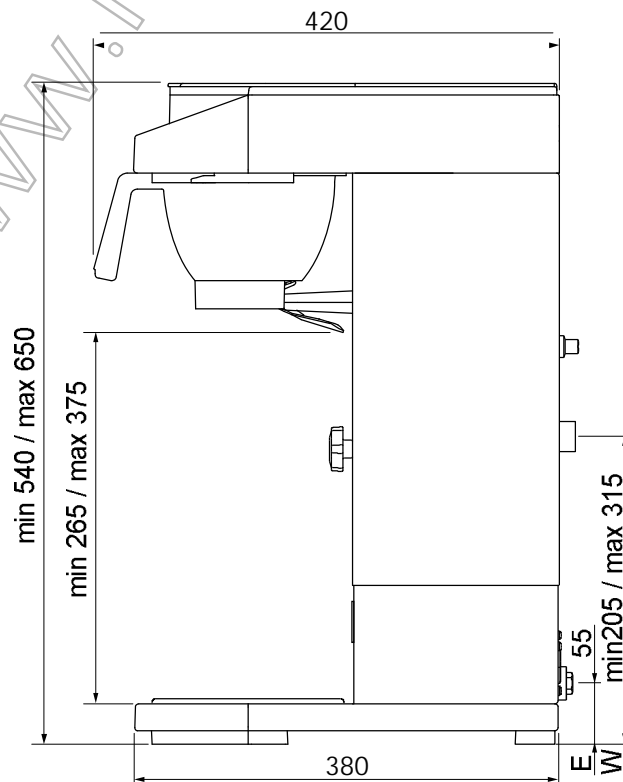
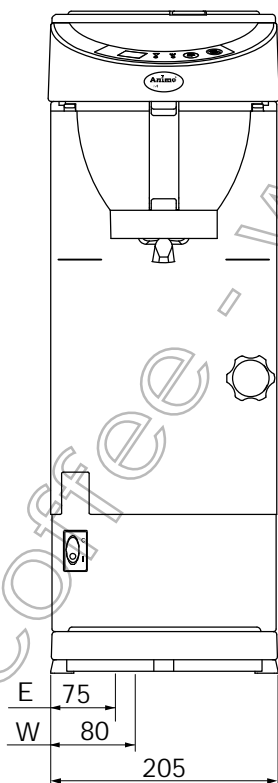
M200 fig. 1/Abb. 1



M202 fig. 2/Abb. 2



MT200 fig. 3/Abb. 3



MT200v fig. 4/Abb. 4

## Inhaltsangabe

Vorwort .....	40
Einleitung .....	41
Sicherheitshinweise und Warnungen vor Gefahren .....	42
Sicherheitsvorkehrungen .....	42
Maschinen und Umwelt .....	44
1. Allgemeines .....	45
1.1 Ein schneller Blick auf die Maschine .....	45
1.1.1 Wichtigste Zubehörteile .....	45
1.1.2 Bedienungstafel .....	45
2. Technische Daten .....	46
3. Installation .....	46
3.1 Auspacken .....	46
3.2 Installieren .....	47
3.2.1 Vorbereitung Standort .....	47
3.2.2 Elektrischer Anschluss .....	47
3.2.3 Wasseranschluss .....	47
3.2.4 Wasserabfluss (18) .....	47
3.2.5 Inbetriebnahme .....	47
3.2.6 Höheneinstellung Modell MT200v .....	48
3.2.7 Entkalkungsanzeige einstellen .....	49
3.2.8 Zurückstellen Entkalkungsanzeige .....	49
4. Täglicher Gebrauch .....	50
4.1 Tropfstopp-Einrichtung .....	50
4.2 Kaffeedosierung .....	50
4.3 Kaffee brühen .....	51
4.4 Tee aufbrühen .....	51
4.4 Wie stoppt der Brühvorgang? .....	51
5. Einstellungen .....	52
5.1 Brühmenge einstellen .....	52
5.2 Display auf Tassen oder Liter einstellen .....	52
5.3 Prewet - Funktion einstellen .....	52
6. Wartung .....	53
6.1 Reinigung der Maschine und des Zubehörs .....	53
6.1.1 Kaffeeansatz von Glaskannen und Filtern entfernen .....	53
6.1.2 Kaffeeansatz von Thermoskannen entfernen .....	54
6.2 Entkalken .....	54
6.2.1 Entkalkungsanzeige ausschalten .....	54
7. Beseitigen von Störungen .....	55
8. Bestellen von Verbrauchsartikeln und Zubehör .....	57

© 2009 Animo®

Alle Rechte vorbehalten.

Nichts aus diesem Text darf durch Druck, Mikrofilm, elektronisch oder anders ohne vorhergehende schriftliche Zustimmung des Fabrikanten vervielfältigt und / oder veröffentlicht werden. Dies gilt ebenfalls für dazugehörige Zeichnungen und / oder Schemas.

Animo behält sich das Recht vor, Teile zu jeder Zeit zu verändern, ohne vorhergehende oder direkte Mitteilung an den Abnehmer. Der Inhalt dieser Betriebsanleitung kann ebenfalls ohne vorhergehende Warnung geändert werden.

Diese Betriebsanleitung gilt für die Maschine in der Standardausführung. Animo kann deshalb nicht für eventuellen Schaden hervorgehend aus der von der Standardausführung abweichenden Spezifikationen der an Sie gelieferten Maschine haftbar gemacht werden. Für Information bezüglich Einstellung, Wartungsarbeiten oder Reparaturen, die diese Gebrauchsanweisung nicht enthält, werden Sie gebeten, mit dem technischen Dienst Ihres Lieferanten Kontakt aufzunehmen.

Diese Betriebsanleitung ist mit größter Sorgfalt zusammengestellt worden, aber der Fabrikant kann keine Verantwortung für eventuelle Fehler in diesem Dokument oder die Folgen hiervon übernehmen.

Lesen Sie die Instruktionen in diesem Dokument aufmerksam durch: sie geben wichtige Anweisungen über die Sicherheit bei der Installation, der Benutzung und der Wartung. Verwahren Sie dieses Dokument sorgfältig, so dass Sie es jeder Zeit zu Rate ziehen können.

---

## Vorwort

### Zweck dieses Dokumentes

Dieses Dokument dient als Betriebsanleitung, mit der dazu befugtes Personal, die Kaffeemaschine sicher installieren, programmieren und warten kann.

- Unter befugtem Personal wird verstanden: Diejenigen, die die Maschine programmieren, die Wartung durchführen und kleine Störungen beseitigen.

Alle Kapitel und Paragraphen sind nummeriert. Die verschiedenen Abbildungen, auf die im Text hingewiesen wird, finden Sie auf den Faltseiten vorne oder hinten in diesem Buch oder bei den betreffenden Themen selbst. Die Seitennummerierung befindet sich auf jeder Seite unten.

### Piktogramme und Symbole



#### TIPP

Allgemeine Anweisung für: WICHTIG, AUFPASSEN oder ANMERKUNG.



#### VORSICHTIG !

Warnung vor möglichem Schaden an Maschine, Umgebung, Umwelt.



#### WARNUNG

Warnung vor möglichem ernstem Schaden am Gerät oder vor Körperschaden.



#### WARNUNG

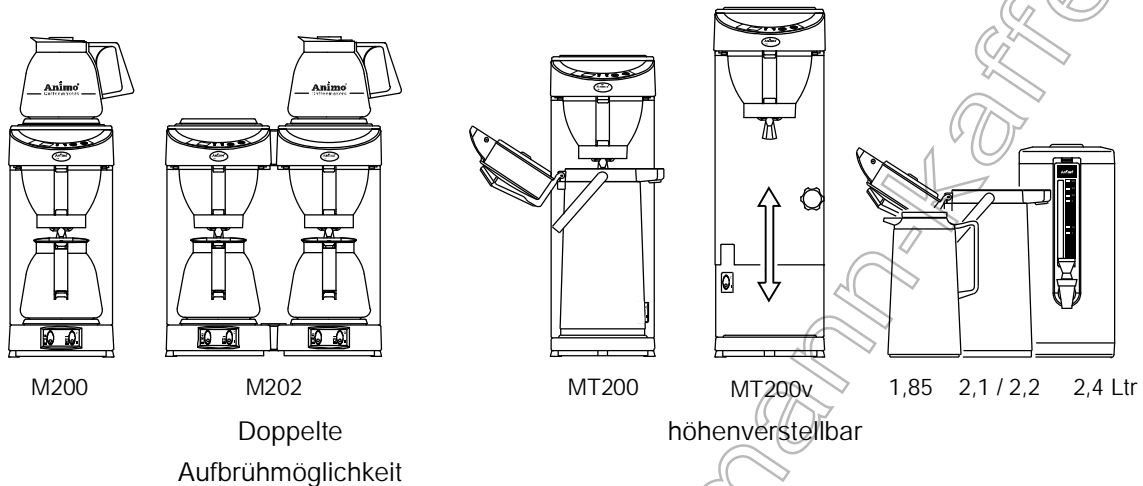
Warnung vor Elektrizitäts- und / oder Stromgefahr.

**Einleitung**

Herzlichen Glückwunsch zu Ihrem Kauf und willkommen bei Animo! Um den Support von Animo optimal zu nutzen, registrieren Sie Ihr produkt bitte under [www.animo.eu/warranty](http://www.animo.eu/warranty)

**Modelle**

Diese Gebrauchsanweisung gilt für folgende Kaffeemaschinen mit Wasserkocher:



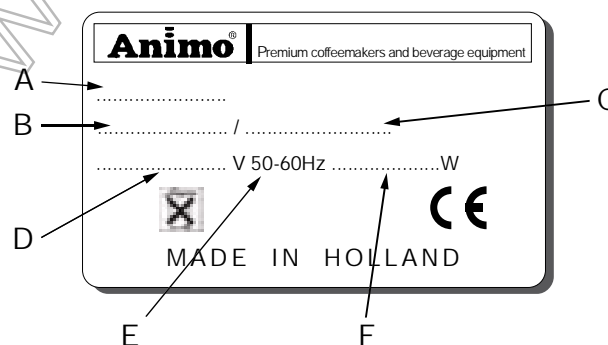
**Verwendungszweck**

Diese Maschinen dürfen ausschließlich zum Aufbrühen von Kaffee und / oder Tee verwendet werden. Verwendung für andere Zwecke ist unzulässig und kann gefährlich sein. Der Fabrikant kann nicht für Schäden, die durch andere Verwendungszwecke als hier angegeben oder durch falsche Bedienung entstanden sind, haftbar gemacht werden.

**Service und technische Unterstützung**

Für die in diesem Dokument fehlende Information in Bezug auf spezifische Einstellung, Wartungs- und Reparaturarbeiten können Sie mit Ihrem Händler Kontakt aufnehmen. Notieren Sie vorher die folgenden mit einem # angegebenen Daten der Maschine. Untenstehende Informationen finden Sie auf dem Typenschildchen auf Ihrer Maschine (11).

- A - Typbeschreibung #
- B - Artikelnummer #
- C - Maschinenummer #
- D- Netzspannung
- E - Frequenz
- F - Leistung



**Garantiebestimmungen**

Die für diese Maschine zutreffenden Garantiebestimmungen gehören zu den allgemeinen Lieferbedingungen.

**Richtlinien**

Diese Maschine entspricht der EMC-Richtlinie 89/336/EEG und der Niederspannungsrichtlinie 73/23/EEG.

## Sicherheitshinweise und Warnungen vor Gefahren

Diese Maschine entspricht den vorgeschriebenen Sicherheitsbestimmungen. Durch unsachgemäße Verwendung können Personen - oder Materialschäden entstehen. Bevor die Kaffeemaschine sicher angewendet werden kann, müssen folgende Warnungen und Sicherheitshinweise beachtet werden.

### Betriebsanleitung

Lesen Sie diese Betriebsanleitung aufmerksam durch, bevor Sie die Maschine in Gebrauch nehmen. Dies ist sicherer für Sie selbst und verhindert Schäden am Gerät. Halten Sie sich an die Reihenfolge der durchzuführenden Handlungen. Lassen Sie diese Betriebsanleitung immer in der Nähe der Maschine.

### Installieren

- Stellen Sie die Maschine auf Büffet - höhe und auf einen festen, flachen Untergrund so auf, dass sie an das Wasserleitungs- und Stromnetz angeschlossen werden kann.
- Schließen Sie die Maschine an eine Schutzkontakt-Wandsteckdose an.
- Stellen Sie die Maschine so hin, dass sie bei eventueller Leckage keinen Schaden anrichtet.
- Kippen Sie die Maschine niemals, stellen und transportieren Sie sie immer aufrecht.
- Die Maschine ist mit einer Überlaufeinrichtung versehen, die an der Unterseite ausmündet; nehmen Sie hierauf beim Aufstellen Rücksicht.
- Es bleibt immer Wasser im Heizsystem zurück; stellen Sie die Maschine darum niemals in einen Raum, in dem die Temperatur unter den Gefrierpunkt sinken kann.
- Beachten Sie beim Installieren immer die örtlich geltenden Regeln und verwenden Sie geprüftes Material und Teile.
- Bei erneutem Aufstellen der Maschine muss wiederum das Kapitel "Installation" befolgt werden.
- Schließen Sie die Maschine an die Kaltwasserleitung an.

### Gebrauch

- Prüfen Sie die Maschine vor Gebrauch und kontrollieren Sie diese auf Beschädigungen.
- Die Maschine darf nicht in Wasser getaucht oder abgespritzt werden.
- Bedienen Sie die Tasten niemals mit einem scharfen Gegenstand.
- Halten Sie die Bedienungselemente schmutz- und fettfrei.
- Wenn die Maschine längere Zeit nicht gebraucht wird, ist es empfehlenswert, den Stecker aus der Steckdose zu ziehen und den Wasserhahn zu schließen.

### Wartungen und Beseitigung von Störungen

- Beachten Sie die von der Entkalkungsanzeige angegebenen Entkalkungsintervalle. Überfällige Wartung am Heizsystem kann zu hohen Reparaturkosten führen und der Garantieanspruch kann verfallen.
- Beachten Sie beim Entkalken immer die Gebrauchsanleitung des verwendeten Entkalkungsmittels.
- Bleiben Sie während der Wartungsarbeiten bei der Maschine.
- Es ist ratsam, während des Entkalkens eine Sicherheitsbrille und Schutzhandschuhe zu tragen.
- Bitte, Warmhalteplatte (falls vorhanden) nur mit feuchten Tuch reinigen. damit die



- Teflonbeschichtung der Warmhalteplatte nicht beschädigt.
- Lassen Sie das Wasser nach dem Entkalken mindestens zwei Mal durchlaufen.
  - Waschen Sie Ihre Hände nach dem Entkalken gründlich.
  - Lassen Sie alle Reparaturen von einem dazu ausgebildeten, befugten Service-Techniker ausführen.
  - Bei Defekten und (Reinigungs-) Tätigkeiten, bei denen die Maschine geöffnet werden muss, muss der Stecker aus der Steckdose gezogen werden.

Wenn die Sicherheitshinweise nicht befolgt werden, kann der Fabrikant nicht für Schäden, die eventuell hiervon die Folge sind, haftbar gemacht werden.

## Sicherheitsvorrichtungen

Die Maschine ist mit folgenden Sicherheitsvorkehrungen versehen:

### Trockenlaufsicherung (14)

Diese Maschine ist mit einer Trockenlaufsicherung ausgestattet. Diese Sicherung schaltet sich aus, wenn durch einen Defekt das Heizelement überhitzt wird. Die Sicherung kann nach Beseitigung der Störung über die Rückseite der Maschine wieder zurückgestellt werden. Die häufigste Ursache des Ausschaltens der Sicherung ist das nicht rechtzeitige Entkalken des Heizsystems.

Schaltet sich das Heizsystem nicht mehr ein, gehen Sie folgendermaßen vor:

1. Lassen Sie die Maschine abkühlen.
2. Schrauben Sie die Schutzkappe ab.
3. Drücken Sie auf den nun sichtbaren Knopf und schrauben Sie die Schutzkappe wieder gut zu.

Hat sich die Sicherung wegen des erhöhten Kalkabsatzes ausgeschaltet, dann entkalken, siehe Kapitel 6.2. Wenn die Ursache der Störung nicht an der ausgeschalteten Trockenlaufsicherung liegt, fragen Sie Ihren Händler.

### Ein-/Ausschalter (1)

Die Maschine wird mit den Hauptschaltern (1+13) an- und ausgeschaltet. Die Maschine kann auch nach dem Ausschalten noch unter Strom stehen! Ziehen Sie darum immer den Stecker aus der Steckdose, um die Maschine völlig spannungsfrei zu machen.

### Start/Stop - Taste (5.5)

Mit der sich auf der Bedienungstafel befindlichen Start/Stop - Taste kann das Brühverfahren jederzeit unterbrochen werden.

### Kannendetektor (9)

Diese Maschine ist mit einem Kannendetektor ausgestattet, der die Tropfstopp-Einrichtung unter dem Filter bedient und gleichzeitig dafür sorgt, dass nur Kaffee gebrüht wird, wenn eine Kanne unter dem Filter steht. Wird während des Brühverfahrens die Kanne entfernt, wird das Brühverfahren unterbrochen und der Filter stoppt das Durchlaufen.

### Überlaufsicherung

Die benötigte Wassermenge wird durch einen Durchlauf- und Niveausensor geregelt und überwacht. Wenn eine der beiden Sensoren eine Abweichung wahrnimmt, schaltet sich die Maschine aus und beide Indikationslämpchen blinken.

### Maschine und Umwelt

#### Das Verpackungsmaterial

Um Beschädigungen an Ihrer Neuerwerbung zu verhindern, wurde die Maschine sorgfältig verpackt. Die Verpackung ist nicht schädlich für die Umwelt und besteht überwiegend aus folgenden Materialien:

- Wellpappe
- Füllelemente aus Polyurethanschaum >PUR<, bedeckt mit einem Polyäthylenfilm >PE.HD<. Informieren Sie sich beim Mülldepot Ihrer Gemeinde, wo Sie das Material entsorgen können.

#### Entsorgung der Maschine

Keine Maschine hält ewig. Wenn Sie eine Maschine ausrangieren möchten, wird diese meistens nach Rücksprache mit Ihrem Händler zurückgenommen; wenn nicht, informieren Sie sich bei Ihrer Gemeinde nach den Möglichkeiten für Wiederverwendung des Materials. Alle Kunststoffteile sind auf eine genormte Weise kodiert worden. Die sich in der Maschine befindlichen Teile wie Steuerkarten mit dazugehörigen Teilen, gehören zum elektrischen und elektronischen Abfall. Das Metallgehäuse ist aus Edelstahl und kann vollständig demontiert werden.

## 1. ALLGEMEINES

### 1.1 Ein schneller Blick auf die Maschine

Auf dem Faltblatt vorne in dieser Betriebsanleitung sind die wichtigsten Zubehörteile angegeben. Halten Sie dieses Faltblatt während des Lesens dieser Betriebsanleitung geöffnet.

#### 1.1.1 Wichtigste Zubehörteile

- |                                                          |                                |
|----------------------------------------------------------|--------------------------------|
| 1. Ein / Ausschalter Maschine und untere Warmhalteplatte | 6. Obere Warmhalteplatte       |
| 2. Ein / Ausschalter obere Warmhalteplatte               | 7. Glaskanne / Thermoskanne    |
| 3. Einschubfilter mit Tropfstop-Einrichtung              | 8. Einfüllöffnung Entkalkung   |
| 4. Kaffeefilterpapier                                    | 9. Kannendetektor              |
| 5. Bedienungstafel Kaffeeseite                           | 10. Untere Warmhalteplatte     |
| 5.1 Display                                              | 11. Typenschild                |
| 5.2 Entkalkungsanzeige                                   | 12. Wasserabfluß               |
| 5.3 Brühanzeige                                          | 13. Anschlusskabel mit stecker |
| 5.4 Auswahltaste                                         | 14. Trockenlaufsicherung       |
| 5.5 Start/Stop - Taste                                   | 15. Wasseranschluß             |

#### 1.1.2 Bedienungstafel

Die Bedienungstafel der Kaffeeseite enthält folgende Funktionen

#### VORSICHTIG !

- Bedienen Sie die Tasten niemals mit einem scharfen Gegenstand.
- Halten Sie die Bedienelemente schmutz- und fettfrei.



Display (5.1); Das Display zeigt die selektierte Menge Kaffee in Tassen an. Für Widergabe in Litern siehe Kapitel 5.2.

Während des Kaffeebrühens zeigt das Display sogar abwechselnd die selektierte Menge und die bereits durchgelaufene Menge Kaffee an.



Entkalkungsanzeige (5.2); Die rote Lampe leuchtet, wenn die Maschine entkalkt werden muss. Die Maschine arbeitet normal weiter, so dass sie zu einem späteren Zeitpunkt entkalkt werden kann, siehe Kapitel 6.2.



Brühanzeige (5.3); Die grüne Lampe leuchtet, wenn der Kaffee durchläuft. Am Ende des Brühverfahrens ertönt dreimal ein Signal und das grüne Kontroll-Lämpchen erlischt. Die Lampe blinkt, wenn während des Brühverfahrens die Kanne zeitweilig entfernt wird. Es ertönt gleichzeitig auch ein Signal als Zeichen, dass das Brühverfahren vorübergehend gestoppt ist.



Akustische Signale;

3 x Signal am Ende des Brühverfahrens.

1 x Signal, wenn die Kanne während des Brühverfahrens entfernt wird.

Beim Einschalten der Maschine ertönt ein langes Signal.



Auswahltaste (5.4); Die Auswahltaste wird für die Verminderung der eingestellten Brühmenge im Display gebraucht. Beim Erreichen des niedrigsten Wertes springt das Display wieder zurück auf die maximale Brühmenge.



Start/Stop - Taste (5.5); Die Start/Stop - Taste wird für das Starten und (Not) Stoppen eines Brühverfahrens verwendet.

## 2. TECHNISCHE DATEN

Modell	M200	M202	MT200	MT202v
Artikel nummer	10551	10562	10572	10587
Stoßvorrat Kaffee	3,6 L / 28 Tassen	7,2 L / 56 Tassen	-	-
Stundenkapazität Kaffee	14 L / 112 Tassen	36 L / 288 Tassen	18 L / 144 Tassen	18 L / 144 Tassen
Brühzeit Kanne	ca. 6 Min.	ca. 8 Min.	ca. 7,5 Min. / 2,2 L	ca. 7,5 Min. / 2,2 L
Brühmenge	1 - 3 Liter	1 - 3 Liter	1 - 3 Liter	1 - 3 Liter
Stromspannung	220-240V~	220-240V~	220-240V~	220-240V~
Frequenz	50-60Hz	50-60Hz	50-60Hz	50-60Hz
Gesamtleistung	2250W	3500W	2100W	2100W
Filterpapier	90/250	90/250	90/250	90/250
Min. Wasserdruck	0,2 MPa (2 bar)	0,2 MPa (2 bar)	0,2 MPa (2 bar)	0,2 MPa (2 bar)
Max. Wasserdruck	1 MPa (10 bar)	1 MPa (10 bar)	1 MPa (10 bar)	1 MPa (10 bar)
Abmessungen	Siehe Abb. 1	Siehe Abb. 2	Siehe Abb. 3	Siehe Abb. 4
Leergewicht	7,5 kg.	13,6 kg.	7 kg.	9 kg.
Verpackungsmaße (LxBxH)	600x275x530 mm	600x490x540 mm	440x270x670 mm	440x270x670 mm
Transportgewicht	9,6 kg.	17,9 kg.	9 kg.	11 kg.

*Technische Änderungen vorbehalten*

## 3. INSTALLATION

### 3.1 Auspacken

Um Beschädigungen an Ihrer Neuerwerbung zu verhindern, ist die Maschine sorgfältig verpackt worden. Sie müssen die Verpackung vorsichtig entfernen, ohne Zuhilfenahme scharfer Gegenstände. Kontrollieren Sie, ob die Maschine komplett ist. Sie wird mit folgenden Zubehörteile geliefert:

	M200	M202	MT200	MT200v
Glaskanne	2	4	-	-
Einschubfilter	1	2	1	1
Filterpapier (25 Stück)	1	1	1	1
Kaffeemaß	1	1	1	1
Trichter	1	1	1	1
Wasseranschluss-Schlauch	1	1	1	1
Kaffeeansatzlösungsmittel	1	1	1	1
Entkalkungsmittel	1	1	1	1
Betriebsanleitung	1	1	1	1

Sollten Zubehörteile fehlen oder beschädigt sein, nehmen Sie mit Ihrem Händler Kontakt auf.

## 3.2 Installieren

---

### VORSICHT

- **Es bleibt immer Wasser im Heizsystem zurück; stellen Sie die Maschine darum niemals in einen Raum, in dem die Temperatur unter den Gefrierpunkt sinken kann.**
- 

### 3.2.1 Vorbereitung Standort

- Stellen Sie die Maschine auf Büffelhöhe und auf einen festen flachen Untergrund, der das Gewicht (in gefülltem Zustand) tragen kann.
- Stellen Sie die Maschine waagrecht und so, dass sie keinen Schaden bei eventueller Leckage anrichtet.
- **Die Zufuhrleitung für Wasser (G3/4“ Rohr 15 mm) und der Stromanschluss müssen sich innerhalb eines halben Meters vom Aufstellungsort befinden.**
- Diese installationstechnischen Vorbereitungen müssen vom Verbraucher in Auftrag gegeben und durch anerkannte Installateure, gemäß allgemeinen und örtlich gültigen Vorschriften, ausgeführt werden.
- Der Service-Monteur darf nur die Verbindung von der Maschine zu den vorbereiteten Anschlüssen machen.

### 3.2.2 Elektrischer Anschluss

Netzspannungen und Frequenzen können sich jenach Land unterscheiden. Kontrollieren Sie, ob die Maschine für den Anschluss an das örtliche Stromnetz geeignet ist. Kontrollieren Sie, ob die Daten auf dem Typenschild übereinstimmen. Schließen Sie die Maschine an einer Schutzkontakt-Wandsteckdose an.

### 3.2.3 Wasseranschluss

Schließen Sie die Maschine mit Hilfe des Wasserschlauches an einen gut zugänglichen Wasserhahn an, der im Notfall schnell zu schließen ist.

### 3.2.4 Wasserabfluss (18)

Wenn durch einen Defekt der Wasserbehälter der Kaffeeseite überfüllt wurde, wird das überschüssige Wasser über den Wasserabfluss (18) an der Unterseite der Maschine abfließen. Achten Sie darauf, wenn Sie die Maschine aufstellen.

---

### WARNUNG

- **Sorgen Sie dafür, dass das Netzkabel nicht mit den Warmhalteplatten (falls vorhanden) in Berührung kommt.**
- 

### 3.2.5 Inbetriebnahme

Bei der Inbetriebnahme arbeitet die Maschine gemäß der Standardfabrikeinstellung. Die verschiedenen Einstellungen können später durch befugtes Personal geändert werden. Siehe hierfür Kapitel 5. Einstellungen.

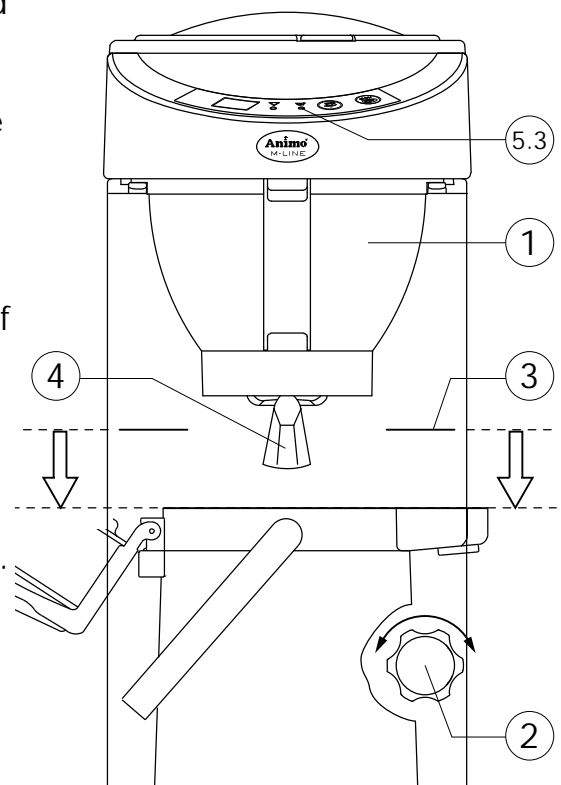
1. Schließen Sie den mitgelieferten Wasserschlauch an den rückseitigen Bolzen der Maschine und an einen Kaltwasserhahn an. Drehen Sie den Wasserhahn auf und kontrollieren Sie, ob die Anschlüsse dicht sind.
2. Schieben Sie einen leeren Einschubfilter (3) in die Maschine und stellen Sie eine leere Kanne (mit Deckel) darunter. Achtung! Lassen Sie bei der MT200(v)-Ausführung den Deckel der Pumpkanne offen und das Steigrohr in der Kanne. Stellen Sie vor dem Aufstellen des Modells MT200 v die richtige Höhe ein, siehe 3.2.6.
3. Kontrollieren Sie, ob alle Ein-/Ausschalter (1+2 falls vorhanden) in 0-Stellung stehen.
4. Stecken Sie den Stecker in die Steckdose.
5. Schalten Sie die Maschine ein, indem Sie den Ein-/Ausschalter (1) in die Stellung 1 setzen. Die Indikationslampen (5.2) und (5.3) leuchten auf und es ertönt ein Signal. Danach gibt das Display (5.1) die standard eingestellte Tassenanzahl an.
6. Drücken Sie auf die Start-/Stop-Taste, der interne Wasserbehälter wird gefüllt. Drücken Sie nochmals auf die Start-/Stop-Taste, wenn nach drei Minuten noch kein Wasser durchläuft.
7. Die Grüne Indikationslampe (5.3) wird nun leuchten, bis die Maschine durchgelaufen ist.
8. Wenn die Maschine durchgelaufen ist, ertönt nach ca. 1,5 Minuten dreimal ein Signal und die grüne Indikationslampe (5.3) erlischt.
9. Führen Sie obenstehende Punkte nochmals beim anderen Kaffeebrühteil durch, falls das Modell mit einem doppelten Brühsystem (M202) versehen ist.
10. Nach dem Entleeren der Kanne ist die Maschine gebrauchsfertig.

### 3.2.6 Höheneinstellung Modell MT200v

Das Modell MT200v ist höhenverstellbar. Um die Maschine optimal auf die Höhe der zu verwendenden Thermoskanne einzustellen, müssen folgende Handlungen durchgeführt werden:







1. Schieben Sie den Einschubfilter (1) in die
2. Halten Sie den oberen Teil der Maschine fest und drehen Sie den Verstellknopf (2) eine halbe Drehung (nach links).
3. Ziehen Sie den ganzen oberen Teil der Maschine hoch.
4. Stellen Sie die zu verwendende Thermoskanne auf den Fuß der Maschine.
5. Lassen Sie das Oberteil nun langsam sinken, bis sich die Markierungslinie (3) auf der Säule auf gleicher Höhe mit der Oberseite der Thermoskanne befindet. (Bei Gebrauch in Kombination mit einer Pumpkanne muss die Höheneinstellung der Säule mit geöffnetem Deckel stattfinden).
6. Drehen Sie den Verstellknopf fest (rechts herum).
7. Kontrollieren Sie, ob die Thermoskanne nach Wiederaufstellung den Kannendetektorhebel (4) gut eindrückt. (Das Grüne Indikationslämpchen (5.2) darf nicht aufblinken, wenn das Brühverfahren beginnt.)

Maschine.



### 3.2.7 Entkalkungsanzeige einstellen

Während der Benutzung setzt sich Kalk im Heizsystem ab. Die Kalkmenge hängt von der Wasserhärte ab. Die Kaffeeseite ist mit einer Kalkindikationslampe (5.2) ausgestattet, die leuchtet, wenn das Heizsystem eine bestimmte Menge Wasser verarbeitet hat und entkalkt werden muss. Die Maschine arbeitet normal weiter, so dass zu einem späteren Zeitpunkt entkalkt werden kann.

Stand	Entkalkungs-	Brühverfahren	Härtegrad		
			°D	mmol/l	°f
Weich	 	512	< 8	< 1,44	< 14
Normal*	 	256	8 – 12	1,44 – 2,16	14-21
Hart	 	128	> 12	> 2,16	> 21

\*Standardeinstellung

Ist die Härte Ihres Leitungswassers nicht bekannt, nehmen Sie mit Ihrem örtlichen Wasserwerk Kontakt auf.

Stellen Sie die Maschine folgendermaßen auf Ihre Wasserhärte ein; verwenden Sie dafür obenstehende Tabelle.

1. Schalten Sie die Maschine aus (1).
2. Halten Sie die Auswahl Taste (5.4) gedrückt und schalten Sie die Maschine wieder ein.
3. Drücken Sie auf die Auswahl Taste (5.4), bis das richtige Indikationslämpchen (5.2 / 5.3) leuchtet. (z.B. hartes Wasser; nur das rote Lämpchen darf leuchten).
4. Warten Sie nun 6 Sekunden. Die Wasserhärte ist jetzt eingestellt.

### 3.2.8 Zurückstellen Entkalkungsanzeige

Drücken Sie nach dem Entkalkungsverfahren (siehe Kapitel 6.2.1) die Auswahl Taste 6 Sekunden ein. Die Indikationslampe geht aus.

## 4. TÄGLICHER GEBRAUCH

Während des Gebrauchs kann sich herausstellen, dass bestimmte Einstellungen nicht ganz nach Wunsch sind.

- Kapitel 5 behandelt, wie alle Einstellungen durch das dazu befugte Personal angepasst werden können.
- Kapitel 6 behandelt, wie die Maschine durch das dazu befugte Personal gewartet werden muss.



### TIPP

- Die Tropfstopp-Einrichtung kann nur arbeiten, wenn der Kannendetektor ausreichend durch eine Kanne eingedrückt wird. Wenn Sie eine Kaffeekanne mit einem schmalen Hals verwenden, wird der Kannendetektor nicht ausreichend eingedrückt und die Maschine wird nicht starten.

### 4.1 Tropfstopp-Einrichtung

Diese Maschine ist mit einer Tropfstopp-Einrichtung ausgestattet, die dafür sorgt, dass kein Kaffee oder Tee aus dem Filter tropft, wenn Sie:

- während des Kaffeebrühens die Kanne entfernen; der Kannendetektor (9) „sieht“, dass Sie die Kanne wegnehmen und unterbricht das Brühverfahren. Es ertönt ein kurzes Piepsignal und das grüne Indikationslämpchen (5.3) blinkt. Nach dem Zurückstellen der Kanne geht das Brühverfahren normal weiter.
- nach dem Kaffeebrühen die Kanne unter dem Filter wegnehmen.
- nach dem Kaffeebrühen den Filter aus der Maschine nehmen und ausleeren.

### 4.2 Kaffeedosierung



### TIPP

Grundregeln für das Kaffeebrühen.

- Verwenden Sie schnellfilterfertig gemahlene Kaffee.
- Halten Sie Kannen und Einschubfilter sauber.

Die Kaffeemenge kann mit Hilfe des beigefügten Messlöffels abgemessen werden und beträgt im Allgemeinen 35 bis 50 Gramm pro Liter.

Kanne	Glaskanne	Thermoskanne	Pumpthermoskanne	Thermoscontainer
Inhalt	1,8 Liter	1,85 Liter	2,2 Liter	2,4 Liter
Kaffee	65-90 Gramm	65-90 Gramm	75-110 Gramm	85-120 Gramm



### 4.3 Kaffee brühen

1. Geben Sie ein Korbfilterpapier mit abgemessener Menge Kaffee (schnellfilterfertig gemahlene) in den Einschubfilter. Siehe für die benötigte Kaffeemenge obenstehende Tabelle. Ein gestrichenes Kaffeemass enthält etwa 80 Gramm.
2. Schieben Sie den Einschubfilter (3) in die Maschine.
3. Stellen Sie danach die Kanne, mit Deckel, unter den Filter. Achtung! Lassen Sie bei der MT200-Ausführung den Deckel der Pumpkanne offen und das Steigrohr in der Kanne.
4. Schalten Sie die Kaffeeseite mit dem Ein-/Ausschalter (1) ein. Die Lampe im Schalter leuchtet und die untere Warmhalteplatte wird eingeschaltet.
5. Selektieren Sie die gewünschte Menge im Display (5.1) mit der Auswahl Taste (5.4).
6. Drücken Sie die Start/Stop - Taste, die grüne Indikationslampe (5.3) leuchtet und das Kaffeebrühen beginnt. Während des Kaffeebrühens zeigt das Display (5.1) abwechselnd die selektierte Menge und die bereits durchgelaufene Menge Kaffee an.
7. Wenn das Brühverfahren beendet ist, erlischt die grüne Indikationslampe (5.3) und es ertönt ein Signal (3 x) zum Zeichen, dass der Kaffee fertig ist; Die Kanne kann entfernt werden, noch bevor der Filter vollständig ausgetropft ist, es ertönt dann kein Signal mehr. Nach Reinigung des Filters kann wieder neu gebrüht werden.
8. Schenken Sie den Kaffee aus oder stellen Sie die Kanne auf die obere Warmhalteplatte (6) (mit Ausnahme der MT-Modelle). Die obere Warmhalteplatte wird separat mit dem Ein-/Ausschalter (2) eingeschaltet. Schalten Sie die extra Warmhalteplatte immer aus, wenn diese nicht gebraucht wird.
9. Nach Reinigung des Einschubfilters ist die Maschine wieder für den nächsten Brühvorgang bereit.

### 4.4 Tee aufbrühen

Mit dieser Maschine können Sie natürlich auch mit Hilfe von Beuteln Tee aufbrühen.

- **Grundregel: Verwenden Sie niemals einen Einschubfilter und eine (Thermos)-Kanne, die bereits für Kaffee gebraucht wurden.** Die zurückgebliebenen Kaffeereste beeinflussen den Teegeschmack nachteilig.
- **Verwenden Sie für das Aufbrühen von Tee darum immer eine extra Glas- / Thermoskanne und Einschubfilter, die nicht zum Kaffeebrühen benutzt werden!**
- **Legen Sie die Teebeutel in den Einschubfilter, ohne Filterpapier zu benutzen** oder hängen Sie diese in die Kanne. Das Teeaufbrühen kann auf die gleiche Art wie Kaffeebrühen geschehen, verwenden Sie jedoch kein Filterpapier und Kaffee.

### 4.5 Wie stoppt der Brühvorgang?

Das Brühverfahren kann jederzeit gestoppt werden.

- **Indem nochmals auf die Start/Stop -Taste (5.5) gedrückt wird.** Wenn danach wieder die Start/Stop - Taste gedrückt wird, startet das Brühverfahren wieder ganz von vorne! Um ein abgebrochenes Brühverfahren nicht verloren gehen zu lassen, selektieren Sie mit der Auswahl Taste (5.4) eine kleinere Menge Kaffee, um die bereits gefüllte Kanne nicht überlaufen zu lassen.
- **Die Kanne unter dem Filter entfernen.** Der Kannendetektor (9) unterbricht zeitweilig das Brühverfahren und die Tropfstopp-Einrichtung verhindert, dass der Filter (3) tropft.  
Die grüne Lampe (5.3) blinkt und es ertönt ein kurzes Signal. Nachdem die Kanne unter den Filter zurückgestellt wurde, wird das Brühverfahren wieder in Gang gebracht und beendet.

## 5. EINSTELLUNGEN

---

### WARNUNG

- Die Kanne läuft über, wenn eine zu große Menge eingestellt wird.
  - Der Fabrikant übernimmt keine Verantwortung für die Folgen einer geänderten Einstellung.
- 

### 5.1 Brühmenge einstellen

Sowohl die M- als auch die MT-Modelle sind werkseitig auf eine Brühmenge von ca. 1,8 Liter Wasser (14 Tassen) eingestellt. Ist die Brühmenge zu hoch, zu niedrig oder Sie verwenden ein MT-Modell in Kombination mit einer Thermoskanne mit größerem Inhalt, können Sie die Brühmenge folgendermaßen verändern:

1. Drücken Sie die Auswahl Taste (5.4) und halten Sie diese gedrückt, drücken Sie danach auf die Start/Stop - Taste (5.5). Auf dem Display erscheint eine Zahl.
2. Lassen Sie beide Tasten los. Das Display zeigt den eingestellten Wert. Die Standardeinstellung ist 20 (1,8 Liter / 14 Tassen).
3. Drücken Sie die Auswahl Taste (5.4), um die Brühmenge zu erhöhen. Jede Erhöhung im Display gibt etwa 4 ml Wasser mehr in der Kanne. Verwenden Sie die Tabelle am Ende dieser Betriebsanleitung. Verringern: Tabelle durchlaufen, bis diese nach 50 aufs Neue beginnt. Der Bereich ist von 0, 1, 2, 3, 4 ..... bis 50.
4. Warten Sie nun 6 Sekunden. Hiernach ist die selektierte Brühmenge gespeichert.

### 5.2 Display auf Tassen oder Liter einstellen

Das Display ist werkseitig auf Tassen eingestellt. Wenn Sie auf dem Display Liter sehen möchten, können Sie das folgendermaßen verändern:

1. Drücken Sie die Auswahl Taste (5.4) und halten Sie diese eingedrückt. Drücken Sie danach 1x auf die Start/Stop - Taste (5.5). Auf dem Display erscheint eine Zahl.
2. Lassen Sie beide Tasten los und drücken Sie danach noch 1x auf die Start/Stop-Taste.
3. Auf dem Display erscheint ein „C“ (Cups / Tassen). Ändern Sie mit der Auswahl Taste das „C“ in ein „L“.
4. Warten Sie nun 6 Sekunden. Hiernach ist die Änderung gespeichert.

### 5.3 Prewet - Funktion einstellen

Diese Maschine kann auf zwei Arten Kaffee brühen:

Continue-brew („Cb“) (**Fabrikeinstellung**). Das Kaffeebrühen beginnt sofort, und ohne Wartezeit läuft das heiße Wasser über den gemahlene Kaffee.

Prewet-brew („Pb“); **erst wird ein Teil des heißen Wassers auf den gemahlene Kaffee gegossen**. Hierdurch gillt das Pulver auf, so dass Geruchs- und Geschmacksstoffe freikommen. Danach beginnt das Kaffeebrühen. Wenn Sie die Maschine auf Prewet-brew einstellen möchten, können Sie das folgendermaßen verändern:

1. Drücken Sie die Auswahl Taste (5.4) und halten Sie diese eingedrückt. Drücken Sie danach 1x auf die Start/Stop - Taste (5.5). Auf dem Display erscheint eine Zahl.
2. Lassen Sie beide Tasten los und drücken Sie danach noch 2 x auf die Start/Stop - Taste. Auf dem Display erscheint ein „Cb“ (Continue-brew).
3. Ändern Sie mit der Auswahl Taste das „Cb“ in ein „Pb“ (Prewet-brew).
4. Warten Sie nun 6 Sekunden. Hiernach ist die Änderung gespeichert.

## 6. WARTUNG

---

### WARNUNG

- Die Maschine darf nicht in Wasser getaucht oder abgespritzt werden.
  - Bitte, Warmhalteplatte (falls vorhanden) nur mit einem feuchten Tuch reinigen, damit die Teflonbeschichtung der Warmhalteplatte nicht beschädigt).
- 

### 6.1 Reinigung der Maschine und des Zubehörs

- Reinigen Sie die Außenseite der Maschine mit einem sauberen feuchten Tuch, eventuell mit einem milden (nicht aggressiven) Reinigungsmittel.
- Verwenden Sie keine Scheuermittel, da diese evtl. Kratzer oder stumpfe Flecken hervorrufen können.
- Die Glaskanne und der Einschubfilter können normal abgewaschen und danach sauber gespült werden. Achtung: Es wird davon abgeraten, den Einschubfilter in einer professionellen Spülmaschine zu reinigen.
- Die Thermoskannen, Pumpkannen und Thermoscontainer können mit heißem Wasser ausgespült werden.
- Der Kaffeeansatz in den Kaffeekannen und dem Filter können mit Animo Kaffeeansatz-Lösungsmittel gereinigt werden. Zur Maschine wurde ein Päckchen Kaffeeansatz-Lösungsmittel mitgeliefert. Die Anwendung hiervon ist einfach.

#### 6.1.1 Kaffeeansatz von Glaskannen und Filtern entfernen

1. Nehmen Sie einen Behälter mit ca. 5 Liter warmem Wasser und lösen Sie ein Päckchen Kaffeeansatz-Lösungsmittel auf.
2. Legen Sie die zu reinigenden Teile in diese Lösung und lassen Sie das Ganze 15 bis 30 Minuten einweichen.
3. Danach einige Male gut mit heißem Wasser nachspülen; bei ungenügendem Resultat die Behandlung wiederholen.
4. Auf stark verschmutzte Teile Lösungsmittel streuen und mit einer nassen Bürste reinigen.

#### 6.1.2 Kaffeeansatz von Thermoskannen entfernen

1. Lösen Sie Kaffeeansatz-Lösungsmittel in warmem Wasser auf (ca. 2 g / Liter).
2. Füllen Sie die Thermoskanne(n) mit dieser Lösung.
3. Lassen Sie die Lösung 15 bis 30 Minuten einweichen, und gießen Sie dann die Kanne aus.
4. Spülen Sie die Kannen danach einige Male gut mit heißem Wasser aus.

**VORSICHT** ⚠

- Bleiben Sie bei Wartungsarbeiten beim Gerät.
- Es ist ratsam, während des Entkalkens eine Sicherheitsbrille und Schutzhandschuhe zu tragen.
- Lassen Sie nach dem Entkalken mindestens zweimal Wasser durchlaufen.
- Waschen Sie Ihre Hände nach dem Entkalken gründlich.

**6.2 Entkalken**

Während des Gebrauchs setzt sich Kalk im Heizsystem ab. Die Kalkmenge hängt von der Wasserhärte ab. Das Gerät ist mit einer Kalkindikationslampe ausgestattet (5.2), die leuchtet, wenn das Heizsystem eine bestimmte Menge Wasser verarbeitet hat und entkalkt werden muss. Die Maschine arbeitet normal weiter, so dass sie zu einem späteren Zeitpunkt entkalkt werden kann.

 **ACHTUNG**

- Es wird empfohlen, Kaffeeseite und Wasserkocher gleichzeitig zu entkalken.
- Beachten Sie die durch die Entkalkungsanzeige angegebenen Entkalkungsintervalle. Überfällige Wartung am Heizsystem kann zu hohen Reparaturkosten führen und der Garantieanspruch kann verfallen.

1. Lesen Sie vor dem Entkalken immer die Gebrauchsanweisung des verwendeten Entkalkungsmittels durch. Wir empfehlen Ihnen, die durch uns erprobten Animo Entkalkungsmittel zu verwenden.
2. Schieben Sie einen leeren Einschubfilter (3) in den Filterhalter und stellen Sie eine leere Kanne darunter.
3. Entfernen Sie den Verschluss (8) und geben Sie den mitgelieferten Trichter in die Entkalkungsöffnung.
4. Lösen Sie 1 Päckchen à 50 Gramm Animo Entkalkungsmittel in 0,5 Liter warmem Wasser von 60 – 70 ° C. auf.
5. Gießen Sie vorsichtig die Hälfte der Lösung durch den Trichter in die Entkalkungsöffnung (8).
6. Schalten Sie die Maschine mit Schalter (1) ein. Wählen Sie mit der Auswahltaste (5.4) 2 Tassen und drücken Sie auf die Start-/Stop - Taste (5.5). Die Lösung wird nun durch das Heizsystem in die Kanne laufen.
7. Warten Sie auf das Kaffeefertig - Signal. Die Lösung reagiert mit dem Kalk im Heizsystem.
8. Wiederholen Sie nach der Wartezeit Punkt 5 und 6.
9. Gießen Sie die aufgefangene Lösung weg, nachdem der Filter ausgetropft ist.
10. Entnehmen Sie den Trichter und verschließen Sie die Entkalkungsöffnung wieder.
11. Führen Sie nach dem Entkalken zweimal einen Brühvorgang, jedoch ohne Filterpapier und Kaffee, durch. Vergessen Sie nicht, zwischendurch die Kanne zu leeren.
12. Die Maschine ausschalten; den Einschubfilter und die Kanne gut reinigen.
13. Die Maschine ist nun gebrauchsfertig.

**6.2.1 Entkalkungsanzeige ausschalten**

1. Halten Sie 6 Sekunden die Auswahltaste (5.4) gedrückt; die Indikationslampe (5.2) erlischt.
2. Die Steuerung zählt nun erneut die Anzahl der Brühvorgänge.

## 7. BESEITIGEN VON STÖRUNGEN

### WARNUNG ⚠

- Lassen Sie alle Reparaturen am elektrischen System von einem dazu ausgebildeten, befugten Service-Techniker durchführen.

Falls Ihre Maschine nicht (angemessen) funktioniert, können Sie untenstehende Störungsliste zu Rate ziehen, um beurteilen zu können, ob Sie das Problem selbst lösen können. Ist dies nicht der Fall, nehmen Sie mit Ihrem Händler Kontakt auf.

Störungsliste Kaffeeseite		
Anzeige:	Mögliche Ursache:	Maßnahme:
Die Maschine arbeitet nicht und die Lampen im Schalter leuchten nicht.	Die Sicherung im Sicherungskasten ist ausgeschaltet; Netzgruppe ist zu schwer belastet.	Die betreffende Sicherung austauschen und wieder einschalten. Maschine an eine separate Netzgruppe anschließen.
Die Brühanzeige (5.3) blinkt und es kommt kein Wasser in den Filter.	<b>Kannendetektor „sieht“</b> keine Kanne. Es steht keine Kanne unter dem Filter.	Stellen Sie eine Kanne auf, verwenden Sie die vorgeschriebene Kanne.
Die Brühanzeige (5.3) leuchtet, aber es kommt kein Wasser in den Filter.	Die Trockenlaufsicherung ist ausgeschaltet.	Schalten Sie die Trockenlauf-sicherung (14) wieder ein. Siehe Blatt 43 Sicherheitsvorkehrung; Trockenlaufsicherung.
Entkalkungsanzeige (5.2) leuchtet.	Der Kalkansatz im Heizsystem überschreitet die eingestellte Grenze.	Das Gerät, entkalken; siehe Kapitel 6.2 "Entkalken".
Die Entkalkungsanzeige (5.2) leuchtet nach dem Entkalken weiter.	Es wurde vergessen, die „Reset“ (Zurückstell)-Handlung durchzuführen.	Halten Sie 6 Sekunden die Auswahl-taste (5.4) gedrückt. Lampe erlischt. Siehe Kapitel 3.2.7 Zurückstellen Entkalkungsanzeige.
Dampfbildung aus dem Filter.	Vergessen zu Entkalken, als die Indikationslampe dies signalisierte, oder falsche Wasserhärte ist eingestellt.	Das Gerät nachträglich entkalken, siehe Kapitel 6.2 "Entkalken" Siehe Kapitel 3.2.6 Entkalkungsanzeige einstellen.
Es tropft Kaffee aus dem Filter, wenn keine Kanne darunter steht.	Die Tropfstopp-Klappe am Filterauslauf ist verschmutzt oder beschädigt.	Reinigen Sie den Filter und kontrollieren Sie den Tropfstopp auf Beschädigungen.

Störungsliste Kaffeeseite		
Anzeige:	Mögliche Ursache:	Maßnahme:
Der Kaffee ist zu stark.	Die Kaffeedosierung ist zu hoch.	Verringern Sie die Kaffeedosierung.
Der Kaffee ist dünn.	Die Kaffeedosierung ist zu niedrig. Wasserverteiler ist verschmutzt, wodurch der Kaffee nicht ausreichend bewässert wird.	Erhöhen Sie die Kaffeedosierung.
	Wasserverteiler ist verschmutzt, wodurch der Kaffee nicht ausreichend bewässert wird.	Schrauben Sie den Wasserverteiler ab und reinigen Sie diesen.
Der Kaffee ist nicht Heiß genug.	Es ist kein Deckel auf der Kanne.	Benutzen Sie den Deckel.
Die Kanne ist voll oder läuft über.	Die eingestellte Brühmenge ist zu groß.	Verringern Sie die Brühmenge. Siehe Kapitel 5.1 "Brühmenge einstellen".
Es kommt zu wenig Kaffee in die Kanne.	Die eingestellte Brühmenge ist zu klein.	Erhöhen Sie die Brühmenge. Siehe Kapitel 5.1 "Brühmenge einstellen".
E1 (Füllzeit falsch).	Maschine füllt sich zu langsam. Die Wasserzufuhr ist versperrt.	Prüfen Sie die Wasserzufuhr. Drehen Sie den Hahn ganz auf. Erhöhen Sie den Wasserdruck. Schalten Sie die Maschine aus und wieder ein. Errormeldung verschwindet.
E8 (Minimum-wassersensor Fehler)	Der Behälter füllt nicht während der Brühung.	Händler oder Servicemonteur anrufen.
Es erscheint ein E 2, 3, 4, 5, 6, 7 im Display und beide Indikationslampen blinken.	Steuerung meldet eine Störung, die nur durch einen Servicemonteur behoben werden kann.	

## 8. BESTELLEN VON VERBRAUCHSARTIKELN UND ZUBEHÖR

Aus der untenstehenden Liste können Sie die für die Maschine erhältlichen Verbrauchs- und Zubehörartikel entnehmen. Sie können diese Teile über Ihren Händler bestellen, unter Angabe der Daten auf dem Typenschild der Maschine, Beschreibung des Artikels, der Artikelnummer und der Anzahl.





### Verbrauchsartikel

Beschreibung	Art.Nr.	Anzahl
Korbfilterpapier 90/250	01088	1 Karton = 1000 Stück
Kaffeeanatz- Lösungsmittel	49009	1 Karton = 100 Beutel à 10 Gramm
Entkalkungsmittel	49007	1 Karton = 48 Beutel à 50 Gramm

### Zubehör

Beschreibung	Art.Nr.	Anzahl
Korbfilter mit Tropfstopp	99232	1 Stück
Dauerfilter	01060	1 Stück
Kaffeemaß	08090	1 Stück
Wassermaß 2 Liter	08341	1 Stück
Glaskanne 1,8 Liter	08208	1 Stück
Pumpthermoskanne 2,1 Liter	10419	1 Stück
Pumpthermoskanne 2,1 Liter	10420	1 Stück
Thermoscontainer 2,4 Liter	50241	1 Stück
Tropfgitter Thermoscontainer	07942	1 Stück
Trichter	07947	1 Stück
Wasseranschluss-Schlauch	08165	1 Stück

Table for setting the amount of coffee  
see chapter 5.1

Program	Water volume Ltr	Display	
		 = 	 = Ltr.
20			
0	1,00	8	1,0
1	1,04	8	1,0
2	1,08	9	1,1
3	1,12	9	1,1
4	1,16	9	1,2
5	1,20	10	1,2
6	1,24	10	1,2
7	1,28	10	1,3
8	1,32	11	1,3
9	1,36	11	1,4
10	1,40	11	1,4
11	1,44	12	1,4
12	1,48	12	1,5
13	1,52	12	1,5
14	1,56	12	1,6
15	1,60	13	1,6
16	1,64	13	1,6
17	1,68	13	1,7
18	1,72	14	1,7
19	1,76	14	1,8
20	1,80	14	1,8
21	1,84	15	1,8
22	1,88	15	1,9
23	1,92	15	1,9
24	1,96	16	2,0
25	2,00	16	2,0
26	2,04	16	2,0
27	2,08	17	2,1
28	2,12	17	2,1
29	2,16	17	2,2
30	2,20	18	2,2
31	2,24	18	2,2
32	2,28	18	2,3
33	2,32	19	2,3
34	2,36	19	2,4
35	2,40	19	2,4
36	2,44	20	2,4
37	2,48	20	2,5
38	2,52	20	2,5
39	2,56	20	2,6
40	2,60	21	2,6
41	2,64	21	2,6
42	2,68	21	2,7
43	2,72	22	2,7
44	2,76	22	2,8
45	2,80	22	2,8
46	2,84	23	2,8
47	2,88	23	2,9
48	2,92	23	2,9
49	2,96	24	3,0
50	3,00	24	3,0



# Animo<sup>®</sup>

## M-LINE

### **Animo B.V. Headoffice**

Dr. A.F. Philipsweg 47

P.O. Box 71

9400 AB Assen

The Netherlands

Tel. no. +31 (0)592 376376

Fax no. +31 (0)592 341751

E-mail: [info@animo.nl](mailto:info@animo.nl)

Internet: <http://www.animo.eu>

Rev. 3.0 01/09 Art.nr 09828